

Solution Georadar

Opera DUO

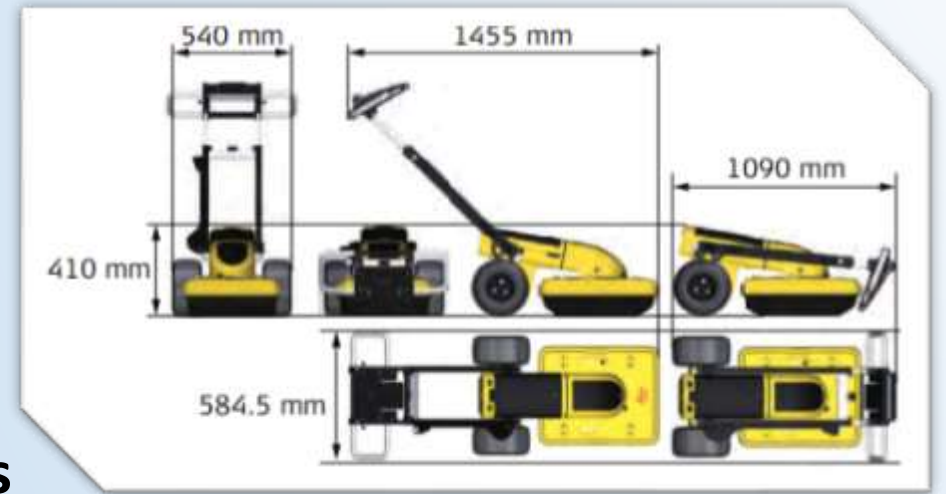




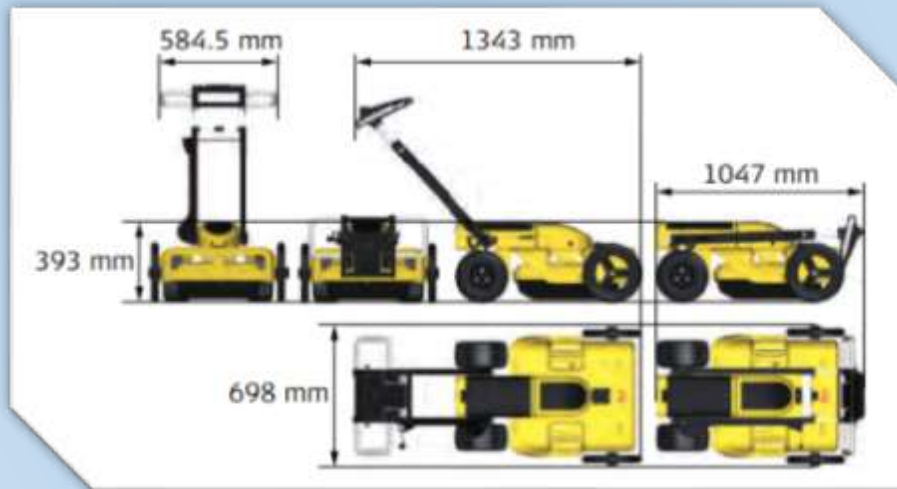
Opera DUO

Fonctionnalités

- ✓ Conception Robuste
- ✓ Intuitif et Ergonomique
- ✓ Profondeur et Résolution
- ✓ Intégration systemes
- ✓ Cartographie des réseaux



Chariot 4 ou 2 roues
Pas de câble exposé
Encodeur Double
Solution étanche IP65



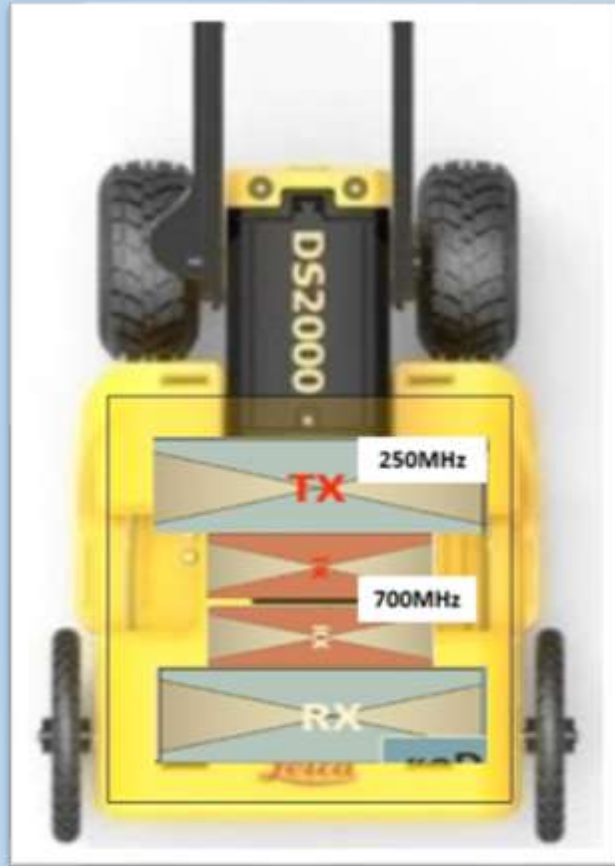


**Facilement repliable
Et compact**

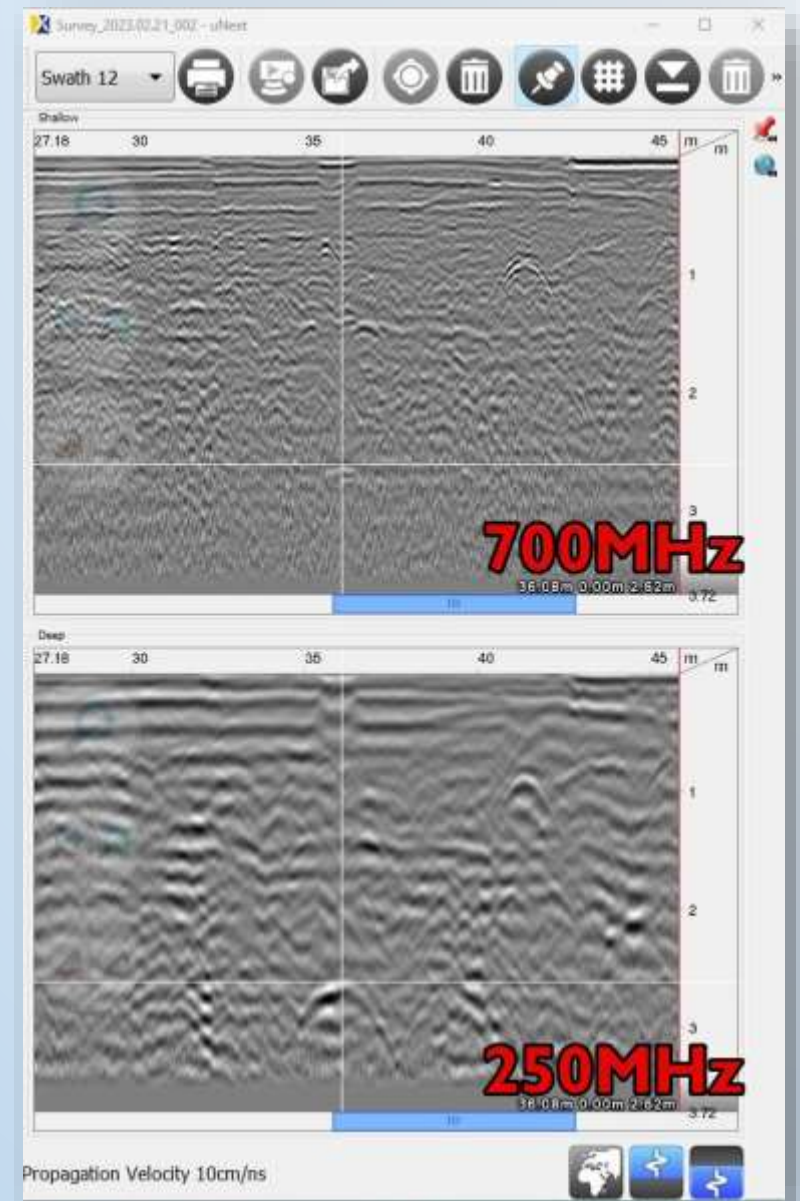
**Réglages
ergonomiques**



**Antenne Pivotante
Pour s'adapter au terrain**



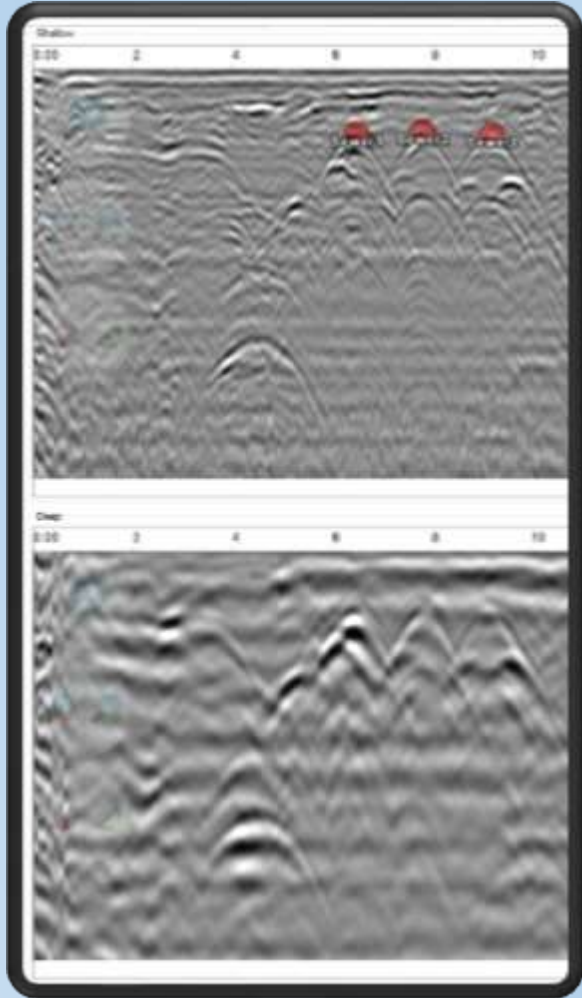
Antenne
Double Fréquences
250 et 700Mhz



Logiciel d'acquisition Unext

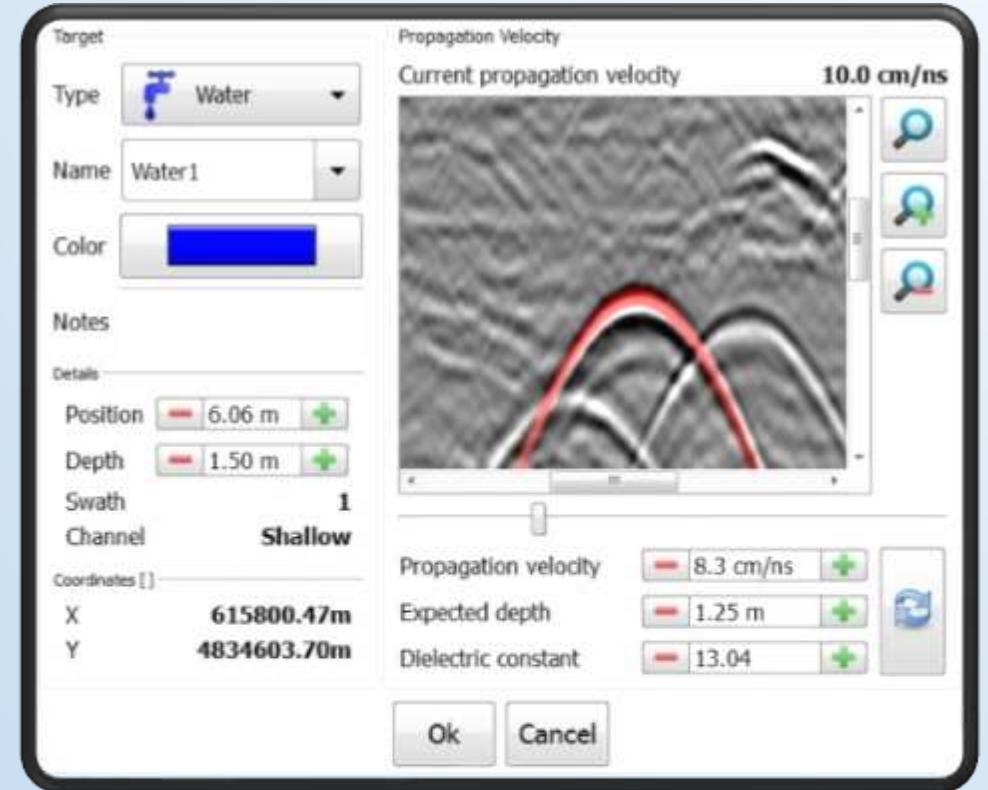
- ✓ *Tablette durcie Windows type Panasonic FZ-G2*
- ✓ *Sans abonnement*
- ✓ *Interface intuitive / tactile*
- ✓ *Identification en temps réel*





Détection temps réel

- ✓ *Identification des cibles en direct*
- ✓ *Calibration de la profondeur*



Target

Type:

Name:

Color:

Notes:

Details:

Position:

Depth:

Swath:

Channel:

Coordinates []:

X:

Y:

Propagation Velocity

Current propagation velocity: **10.0 cm/ns**

Propagation velocity:

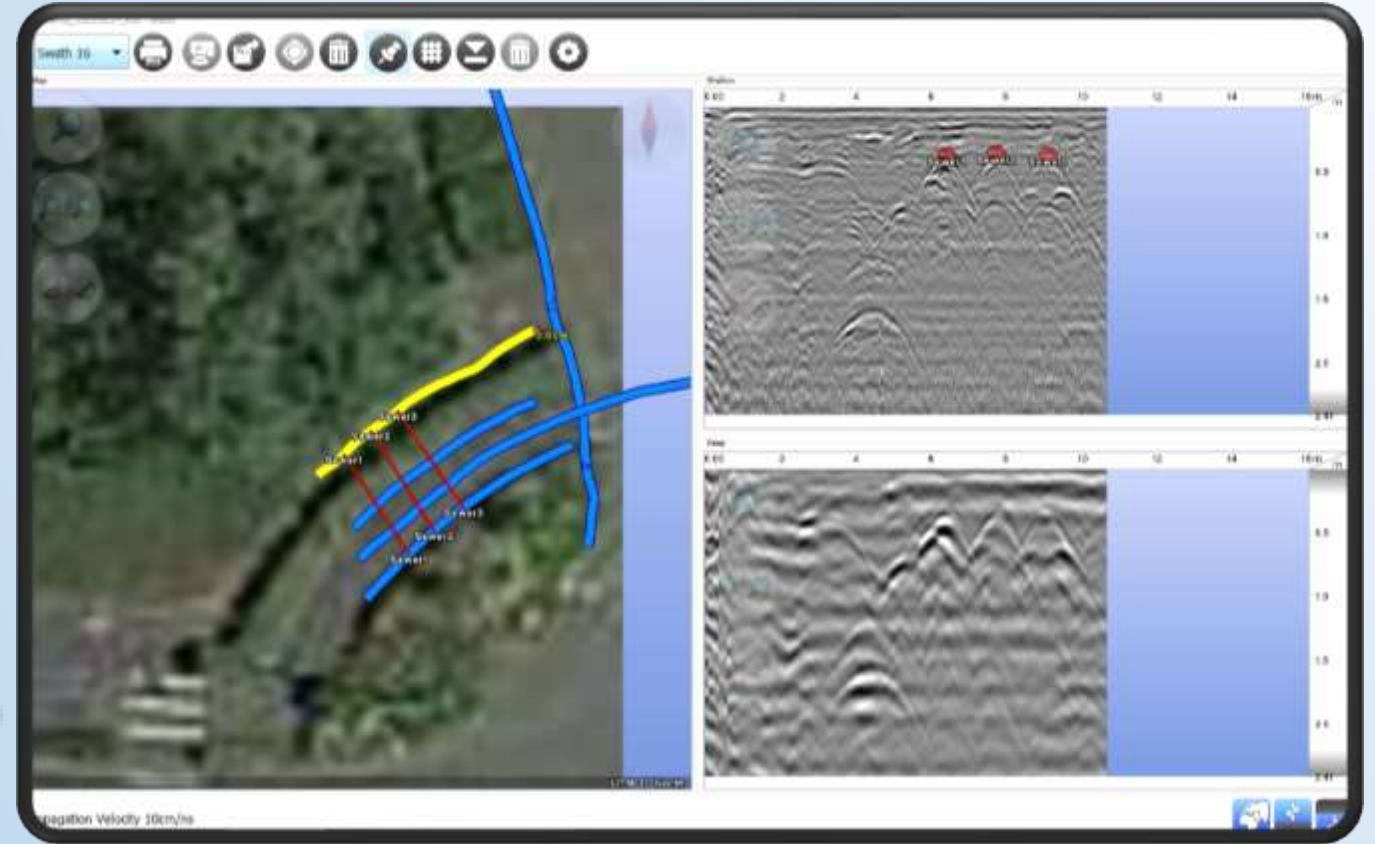
Expected depth:

Dielectric constant:

Ok Cancel

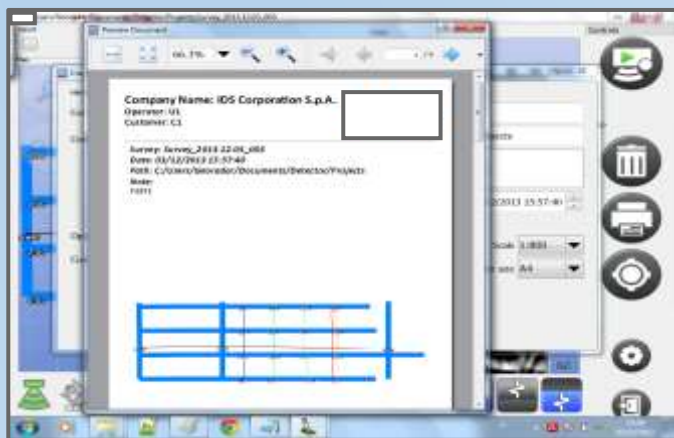
Géoréférencement

- ✓ *Intégration solutions de positionnement*
- ✓ *Intégration de fond de plan / donnée de détection (google earth , .dxf , .shp , .kml)*
- ✓ *Enregistrement des données*



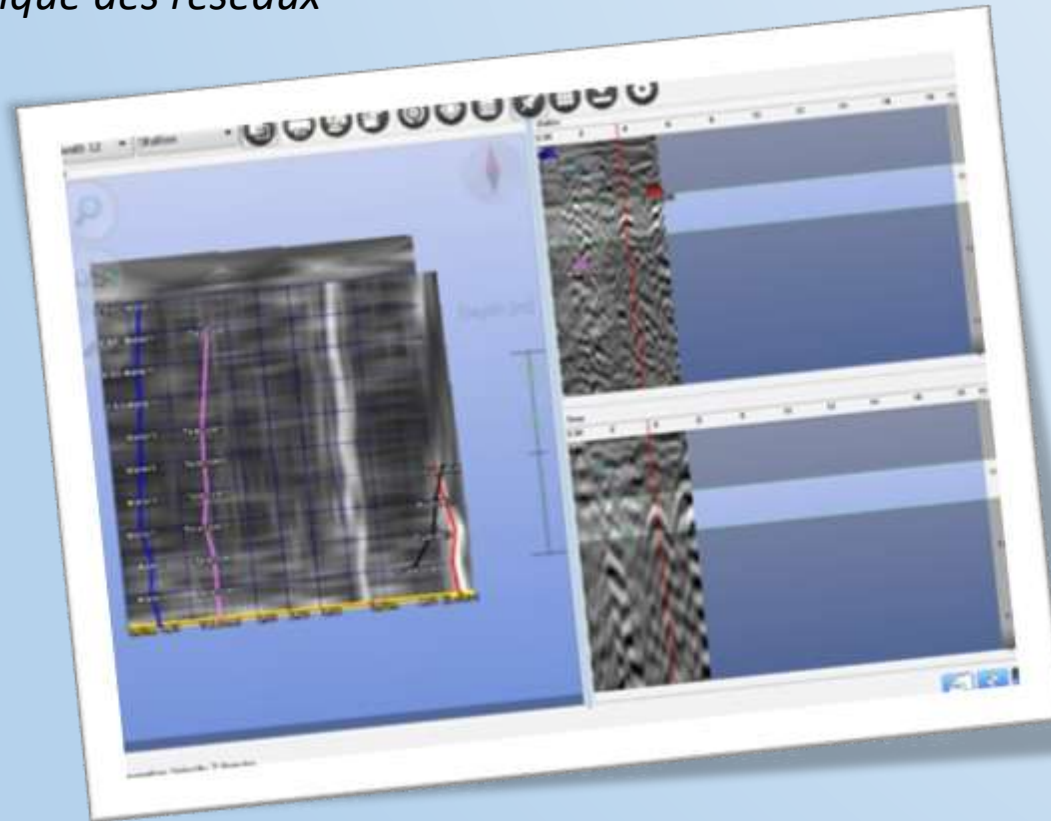
Export

- ✓ *Export des données géoréférencées*
- ✓ *Génération de rapport de détection automatique*
- ✓ *Compatible avec logiciel de post-traitement IQ MAPS*



Unext Advanced

- ✓ *Module caméra pour grille assistée*
- ✓ *Visualisation 3D tomographique*
- ✓ *Détection automatique des réseaux*
- ✓ *Réglage des filtres*



Questions

